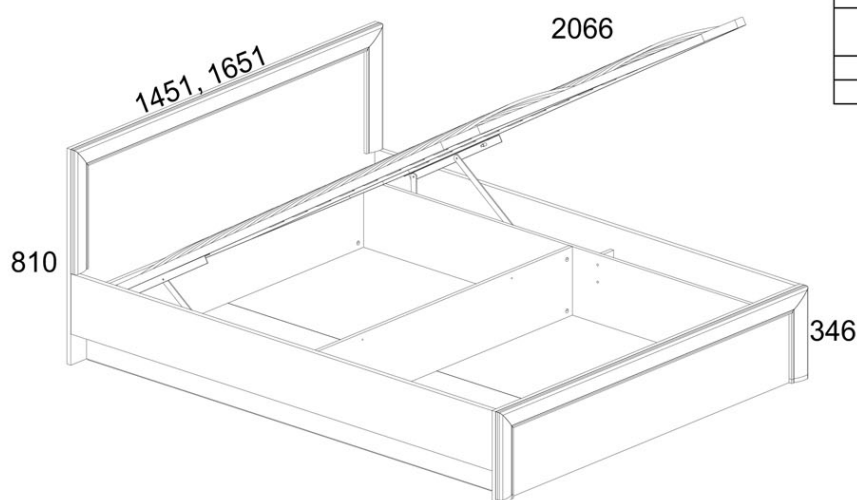


SAFARI 140 / 160



Koda		L, mm	B, mm	H, mm		paket
1	140	1451	806	41	1	2/3
	160	1651	806	41	1	2/3
2	140	1451	342	41	1	2/3
	160	1651	342	41	1	2/3
3	140, 160	225	2005	22	1	1/3
4	140, 160	225	2005	22	1	1/3
5	140, 160	2005	256	16	1	3/3
6	140	1250	256	16	3	3/3
	160	1450	256	16	3	3/3
8	140	2001	1276	3	1	2/3
	160	2001	1476	3	1	2/3
9	140, 160	2005	256	16	1	3/3
10	140, 160	61	134	16	2	3/3

Pri uporabi pohištva je prepovedano:

- postavljati pohištva v bližino grelnih naprav in ob vlažne stene ter v prostore z relativno vlažnostjo nad 70 %;
- temperatura ogrevanja pohištvenih elementov ne sme presegati + 40 °C;
- med sestavljanjem in uporabo pohištva ne stojte z nogami na vodoravnih ploščah in oknih;
- za čiščenje pohištva ne uporabljajte kemičnih čistilnih sredstev;
- ne sme biti izpostavljeno vodi.

VONJ.

Novo pohištvo lahko oddaja vonj po materialih, iz katerih je izdelano. Vonj se lahko ohrani do tri tedne po namestitvi. Da bi zmanjšali intenzivnost vonja, je priporočljivo, da:

- pri oblažjenem pohištvu - izdelek posesajte in prezračite prostor.

Ponovite 3-4-krat na dan.

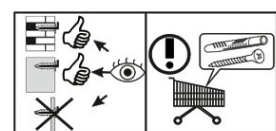
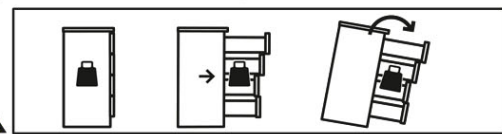
- pri omarah - obrišite s krpo, navlaženo z blagim detergentom, obrišite s čisto, suho krpo in prezračite prostor ter najprej odprite vsa vrata in predale izdelka.

Ponovite 3-4-krat na dan. Pomembno! Navodila shranite za primer ponovnega sestavljanja pohištva ali reklamacij.

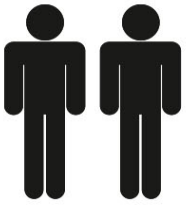
Pri vložitvi reklamacije uporabite oznake, ki so navedene v navodilih.




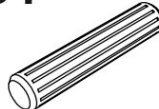
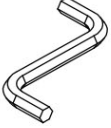

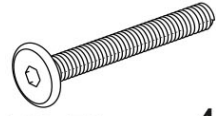



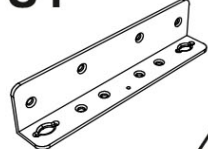
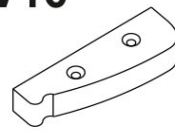
OPOZORILO! Padec kosa pohištva lahko zaradi zdrsa povzroči hude ali smrtne poškodbe. VEDNO pritrdite ta kos pohištva na steno z pritrilnimi elementi. Za opečne in betonske stene se uporablja vgrajeni zatič. Za pritrnitev na steno uporabite pritrilne elemente, primerne za material stene; če niste prepričani, katera vrsta pritrilnih elementov je primerna za material stene, se obrnite na strokovnjaka ali specializirano trgovino. Za pritrilne elemente je na koncu odgovoren izvajalec montaže. Za dodatno zmanjšanje tveganja hudih telesnih poškodb in smrti zaradi padca pohištva:

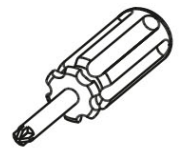
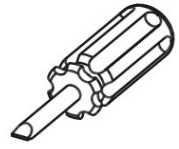
- Najtežje predmete položite v spodnji predal.
- Težkih predmetov ne postavljajte na zgornji del predala.
- Nikoli ne dovolite otrokom, da plezajo po predalih, vratih ali policah.
- Pohištvo uporabljajte v skladu s predvidenim namenom





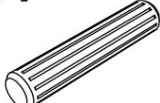

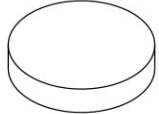




Pack 1/3

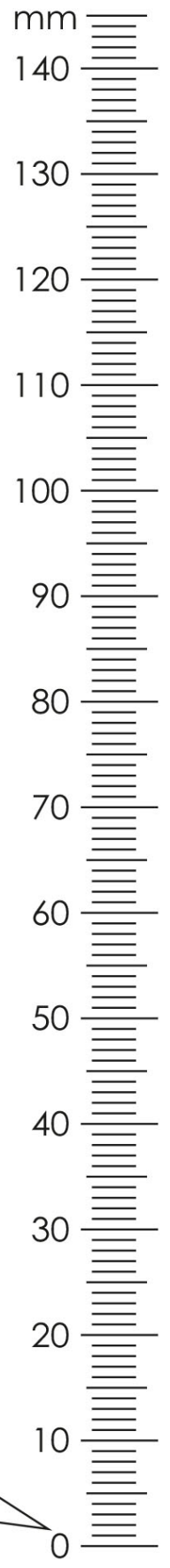
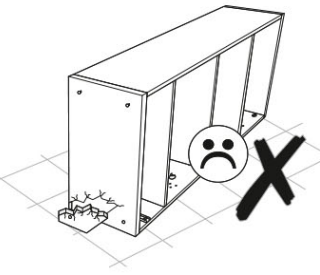
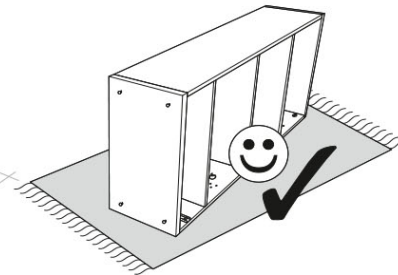
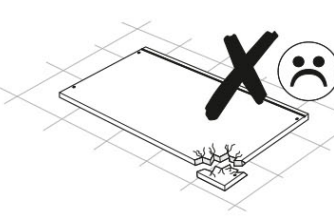
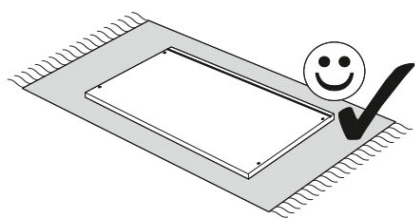
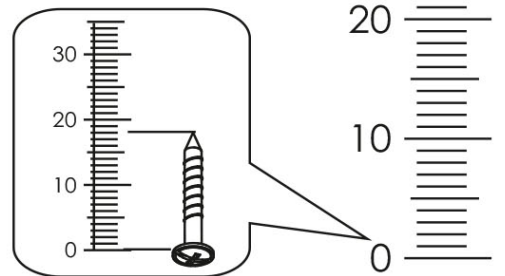
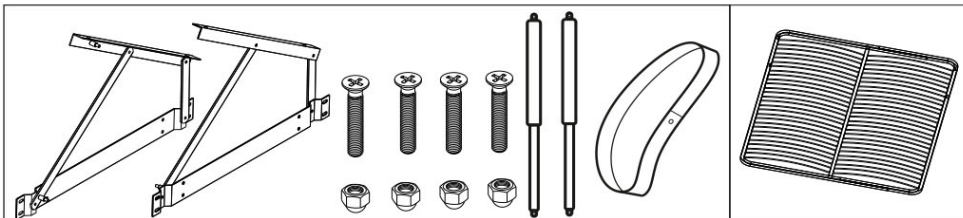
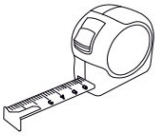
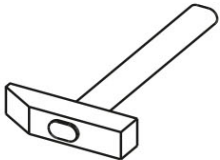


A1.0  5x28 4	A2  Ø15x13 4	B7  Ø10x16 4	C1  8x35 8
I  S4 1	N1  6	M6  M6x50 4	R5  3x30 4
R102  3,5x16 32	S5  Ø18 4	U1  4	V16  80x25x15 2

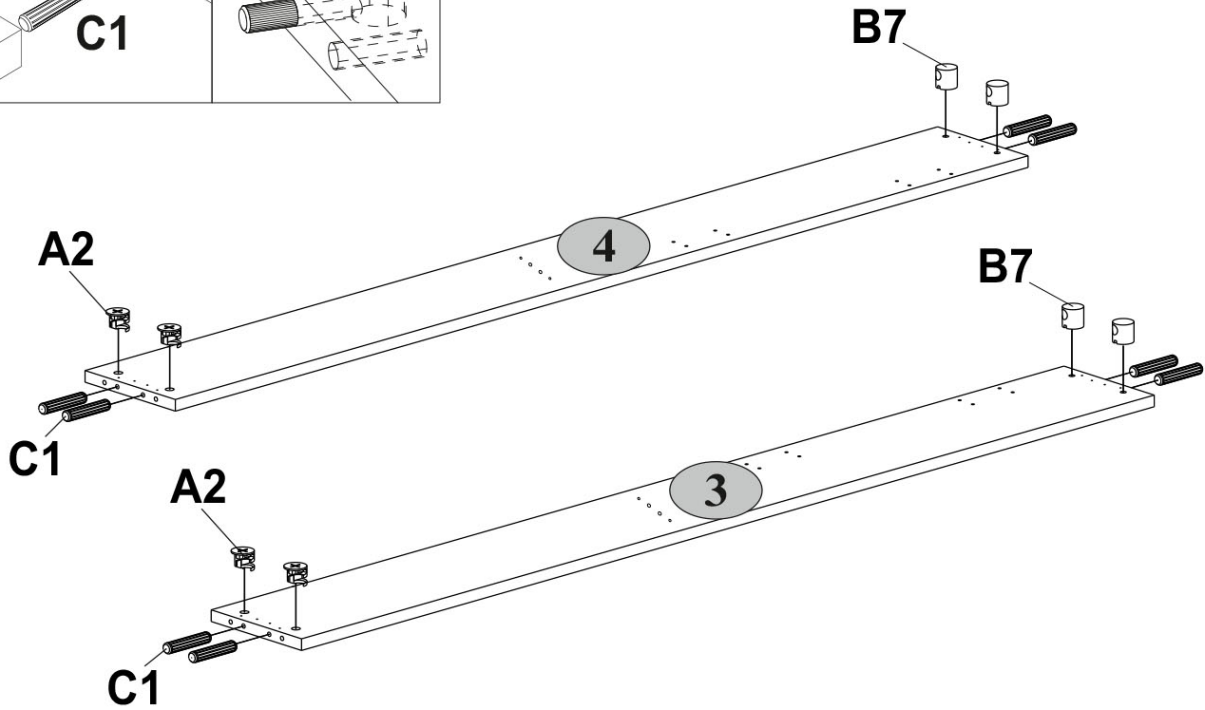
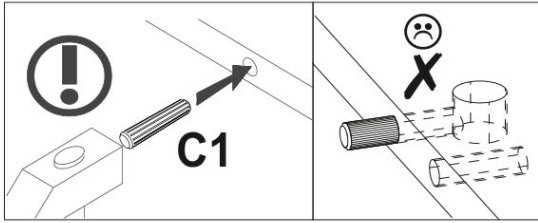
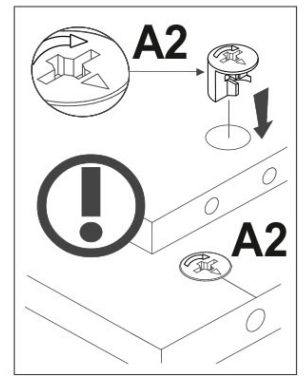
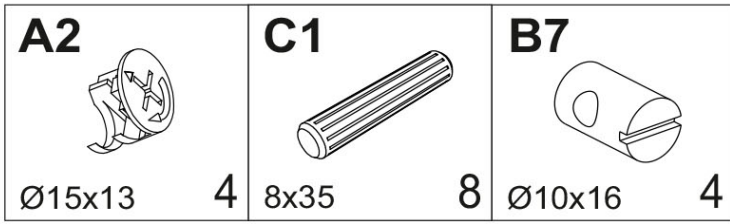


Pack 3/3

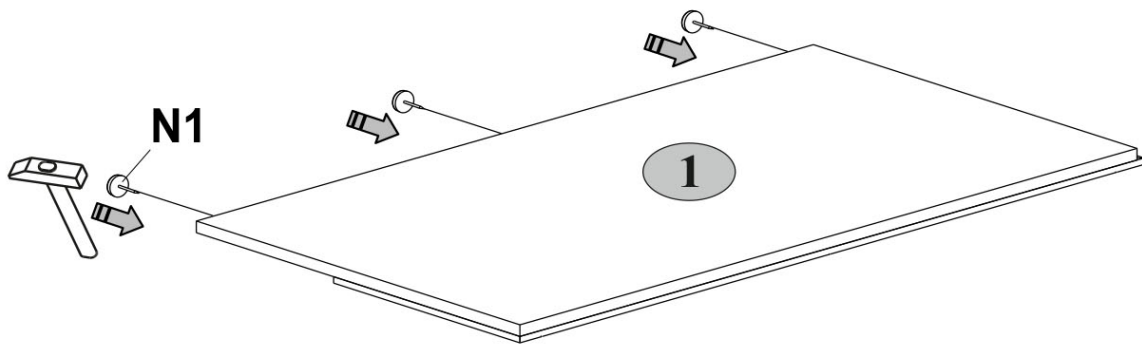
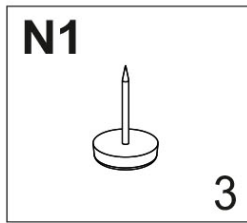
A1.0  5x28 16	A2  Ø15x13 16	C1  8x35 16	G  1,5x26 42
Q5  7	R21  6,3x20 16	R24  7x50 4	R105  3,5x30 4
S5  Ø18 16			




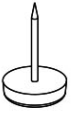
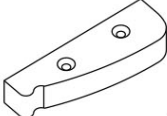

1

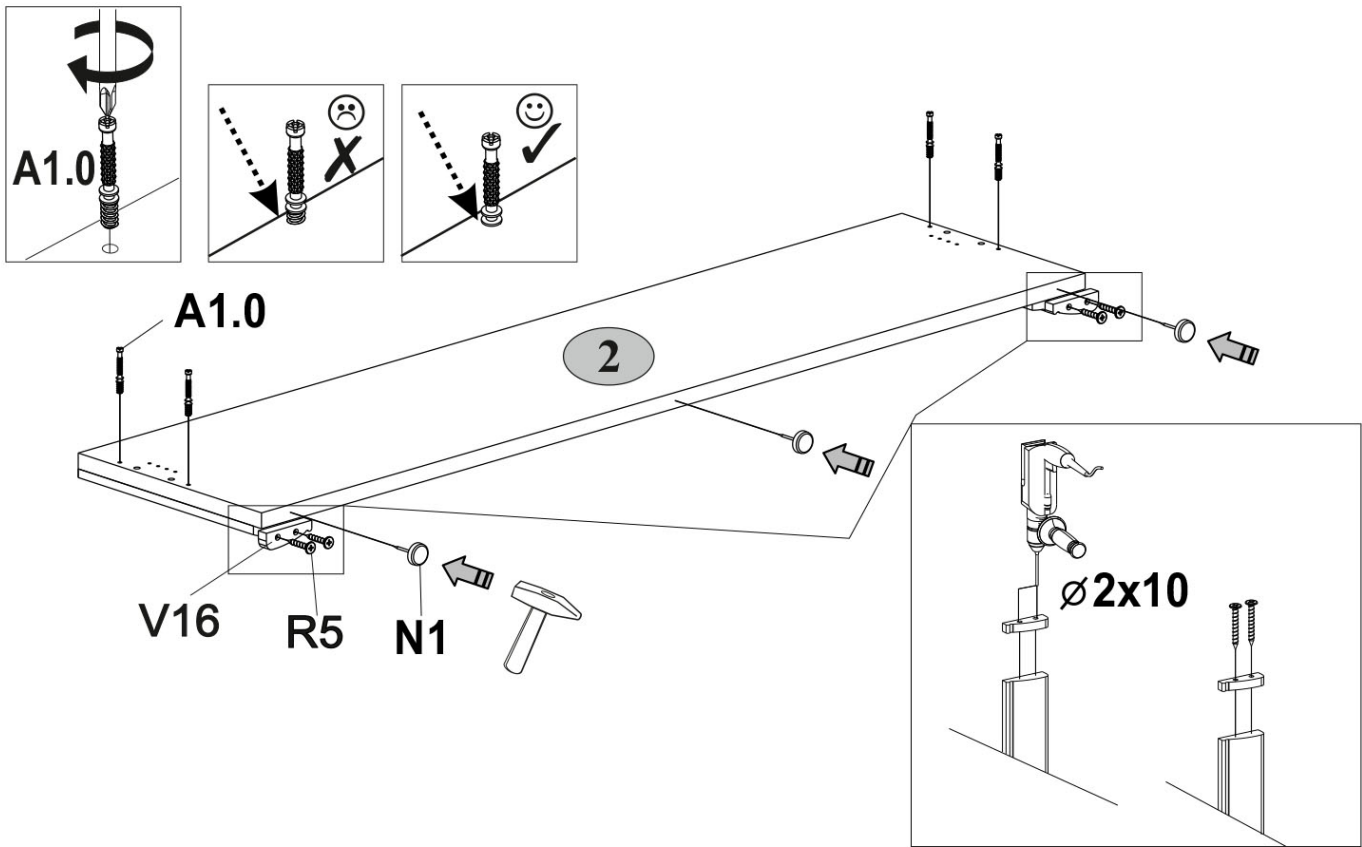


2

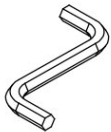
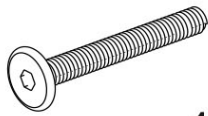



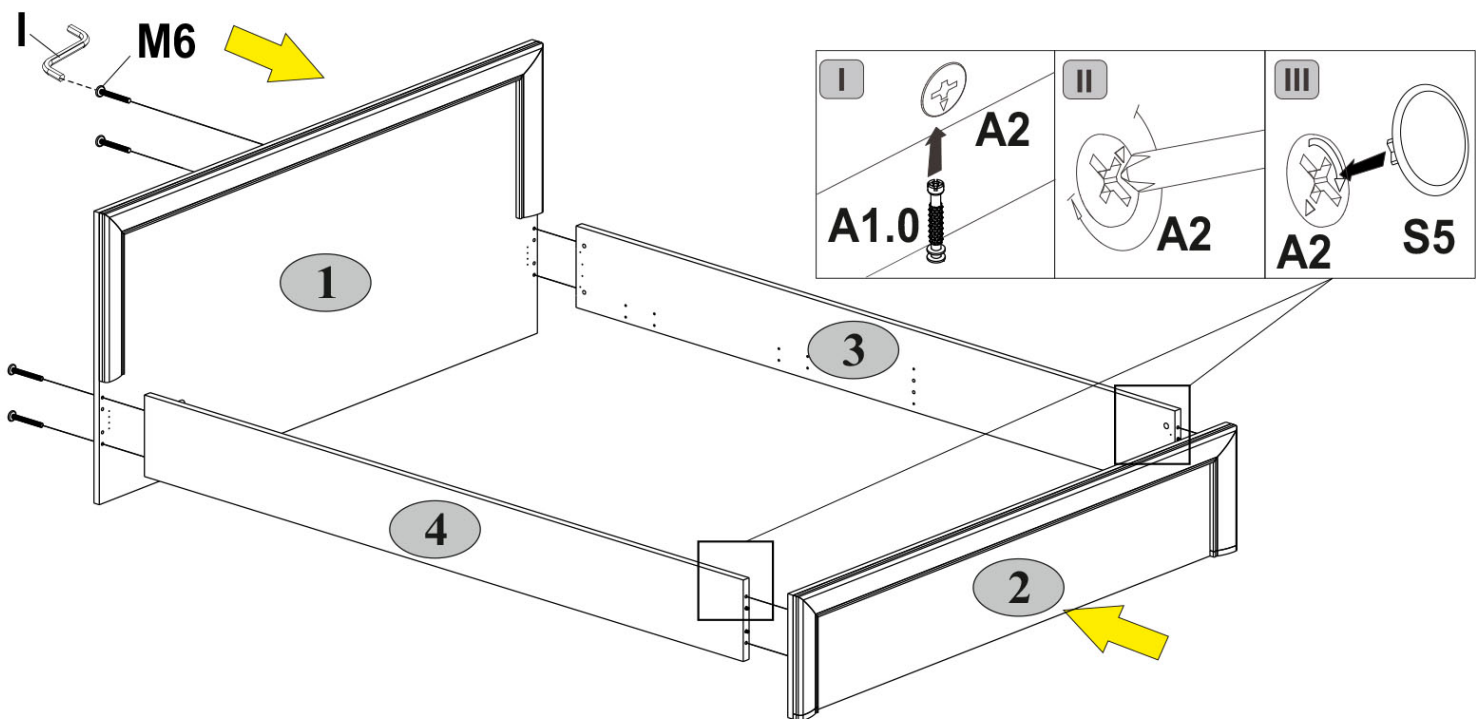
3

A1.0  5x28 4	N1  3	V16  80x25x15 2	R5  3x30 4
--	---	--	---


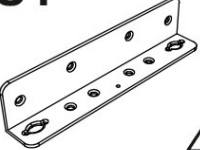


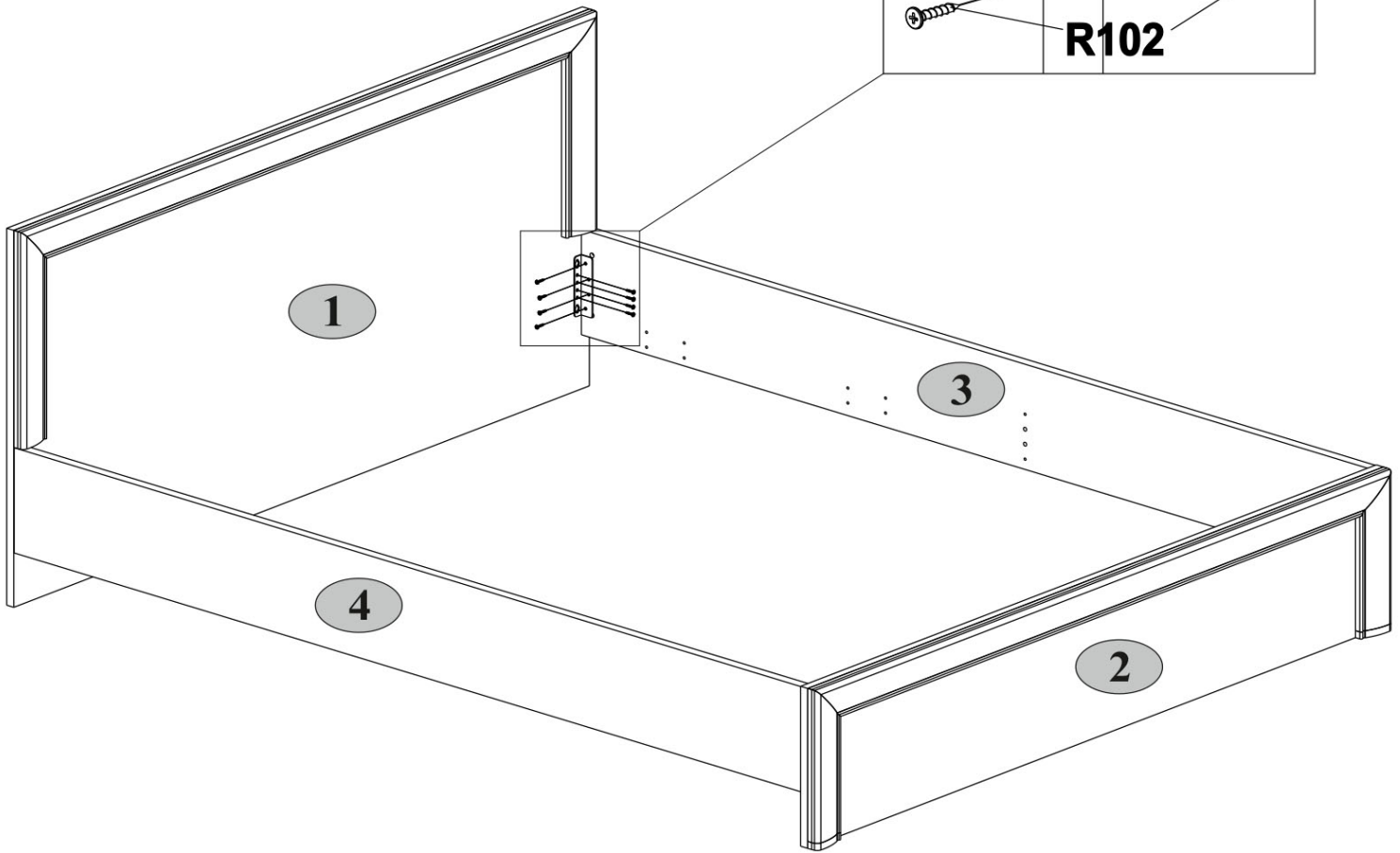
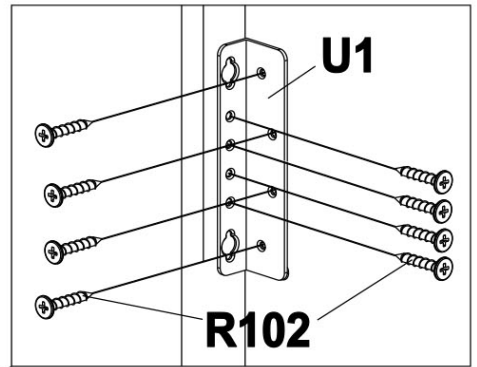
4

I  S4 1	M6  M6x50 4	S5  Ø18 4
--	--	--



5

R102  3,5x16	U1  4
--	---



6

A1.0

5x28

12

A2

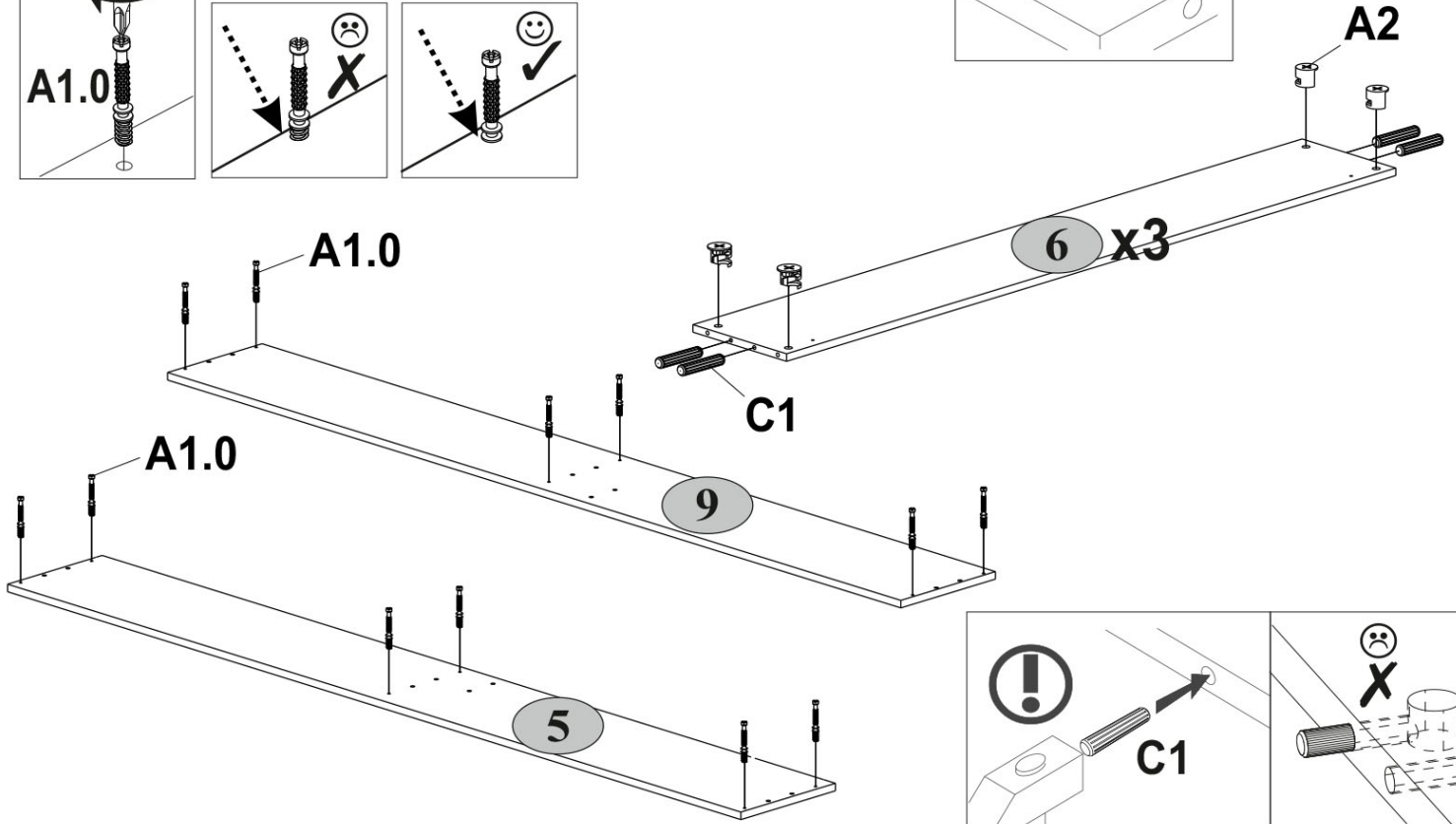
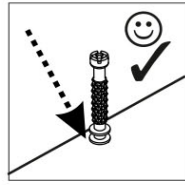
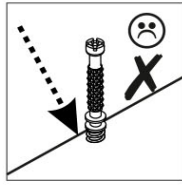
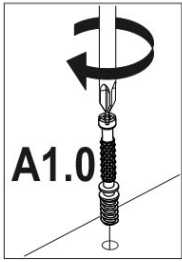
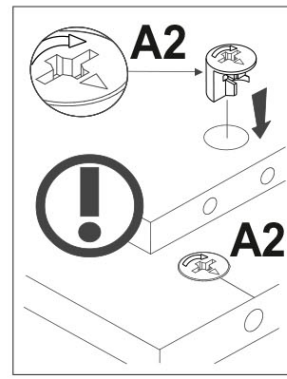
Ø15x13

12

C1

8x35

12

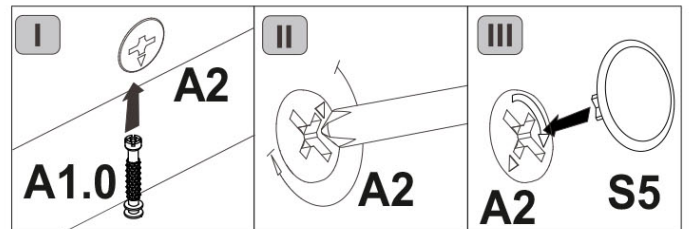
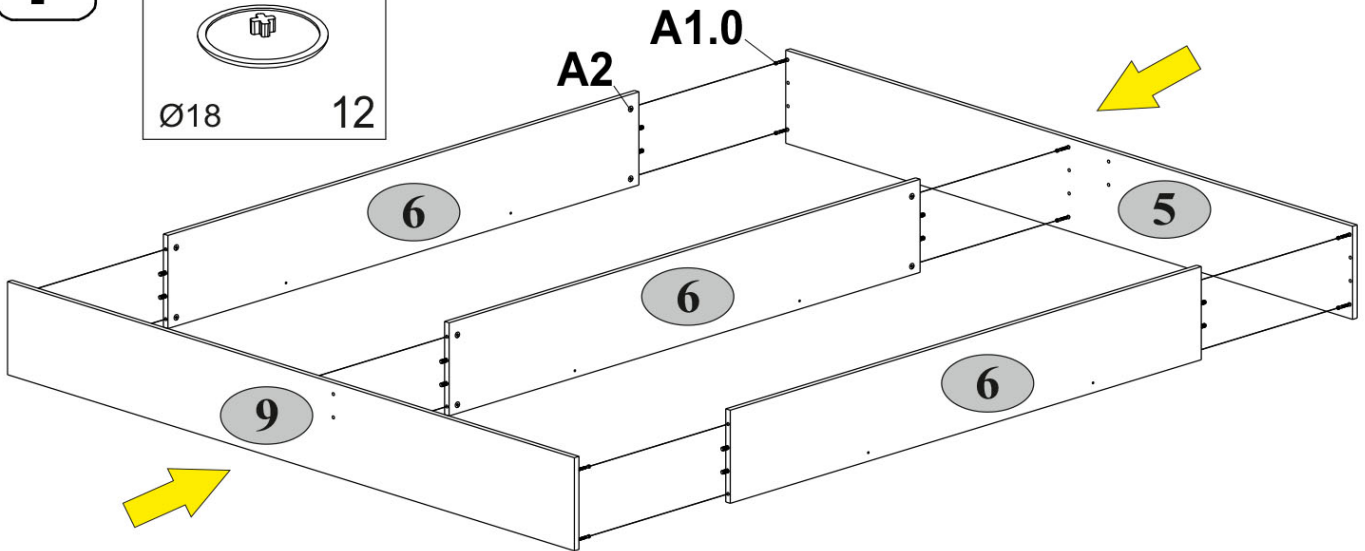


7

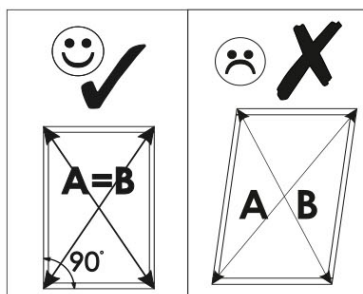
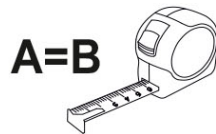
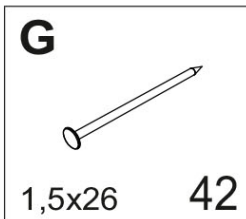
S5

Ø18

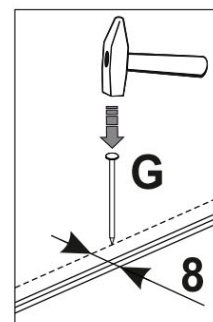
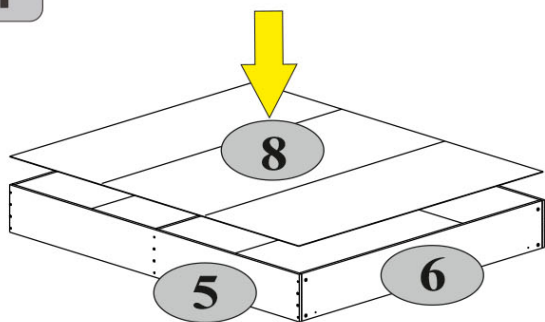
12



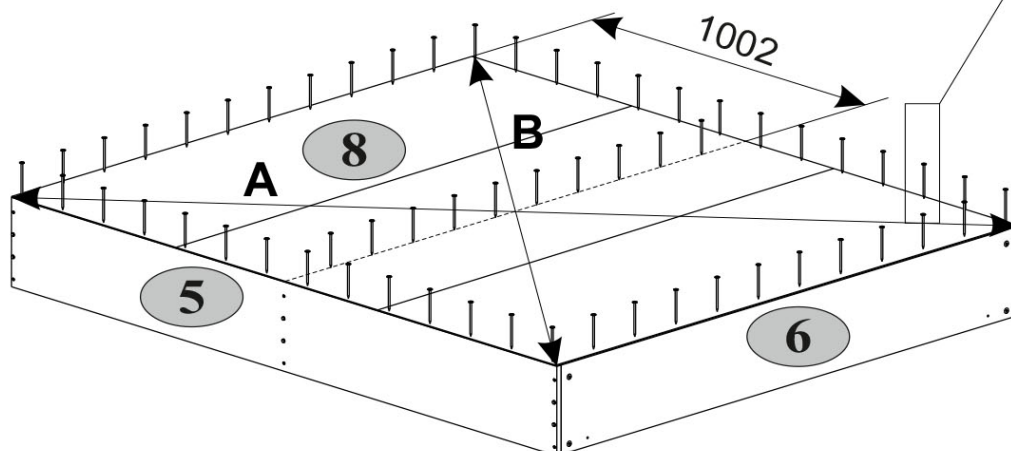
8



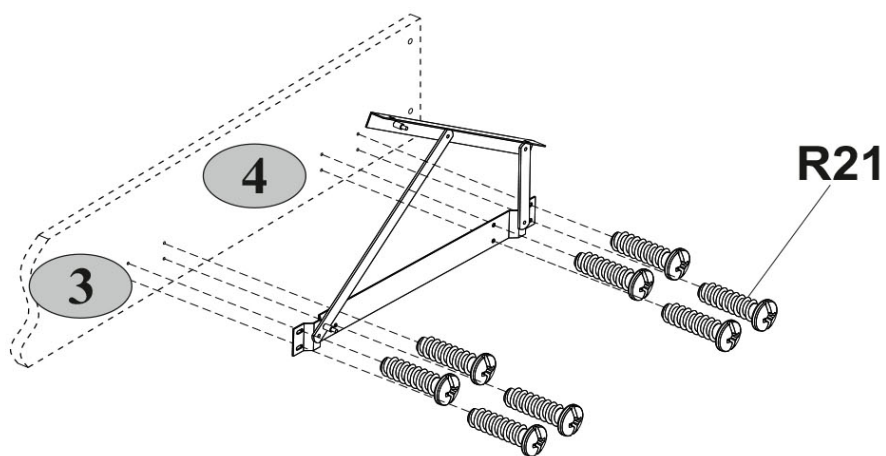
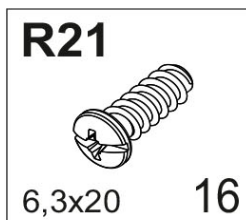
I



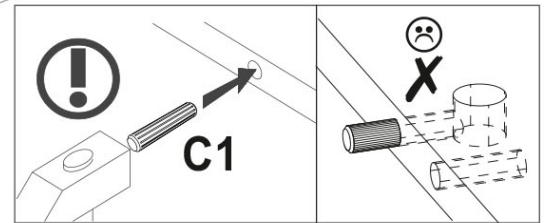
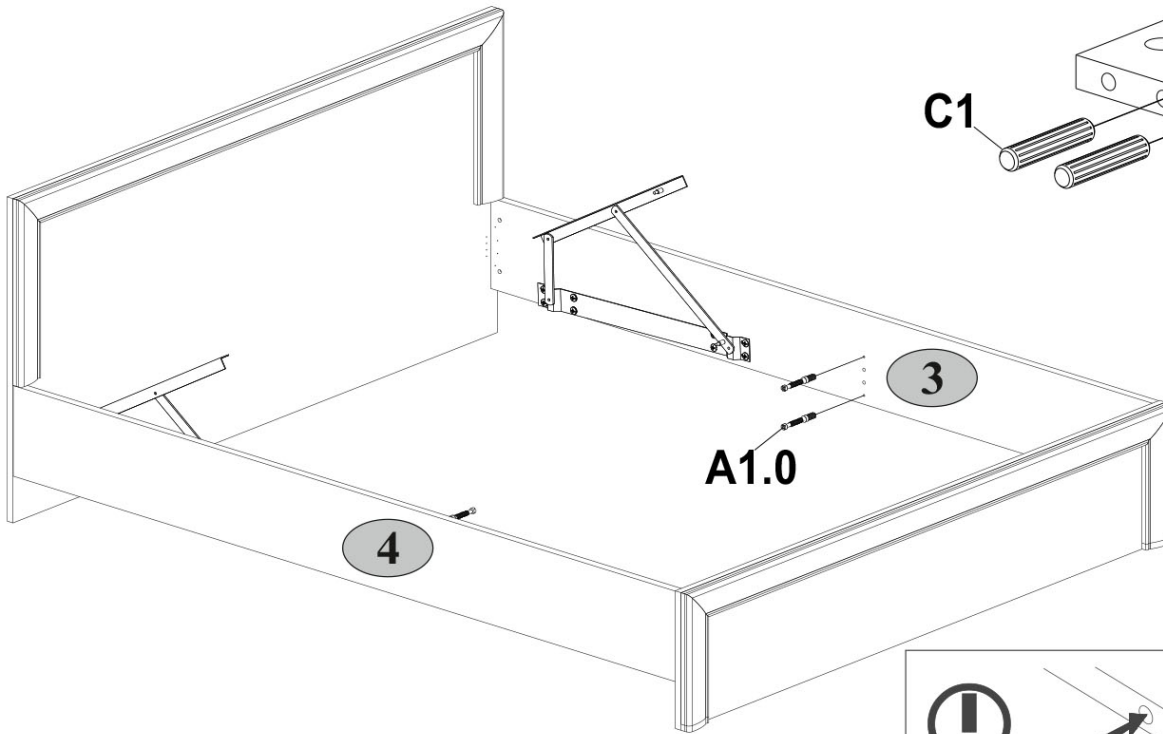
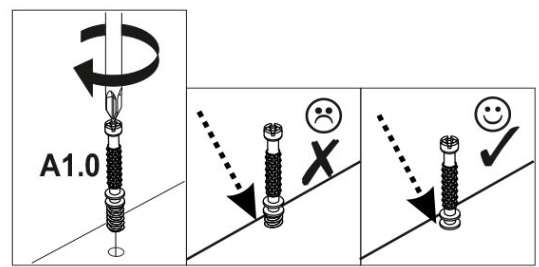
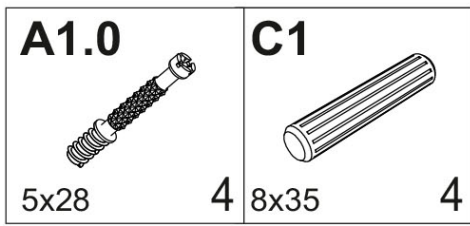
II



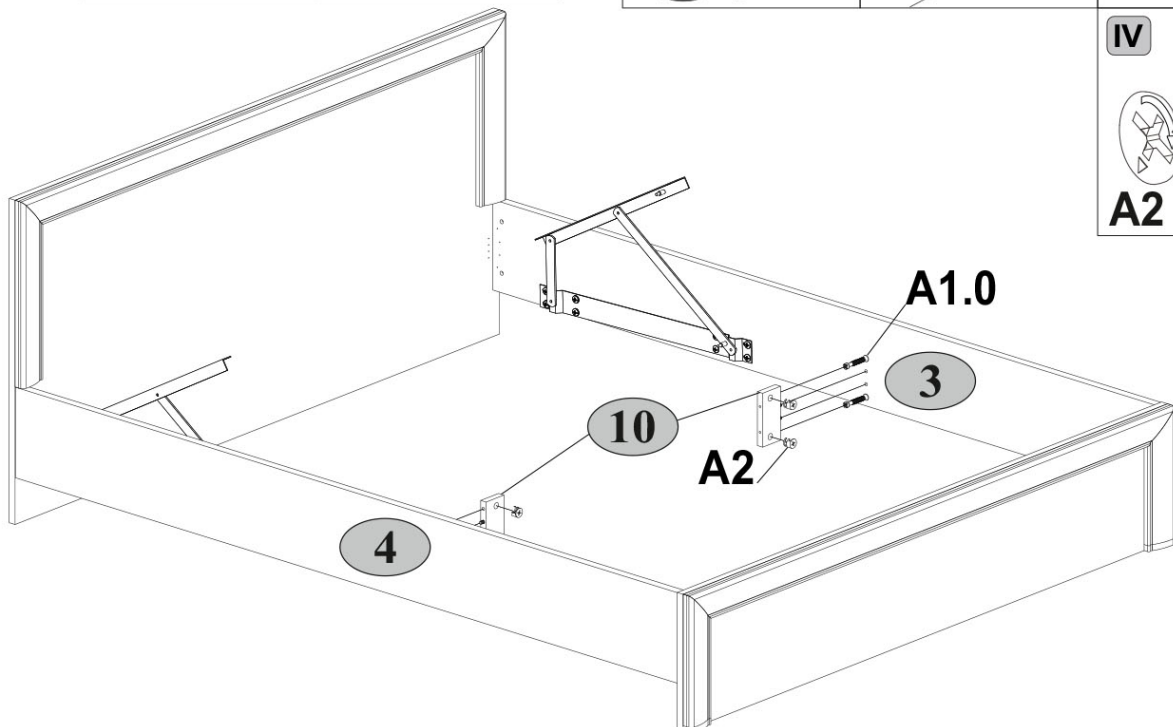
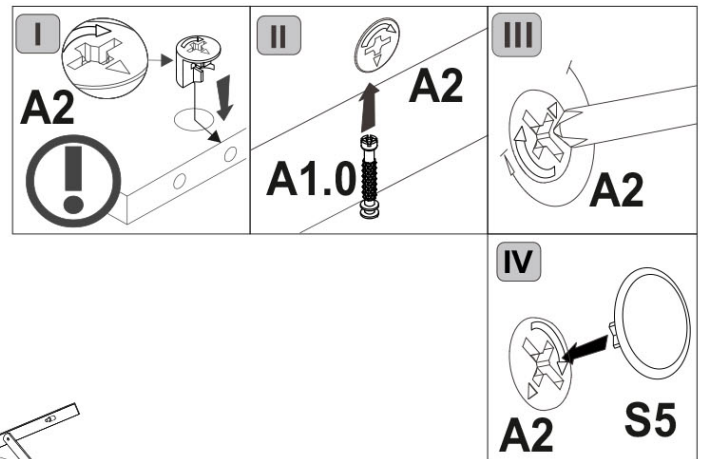
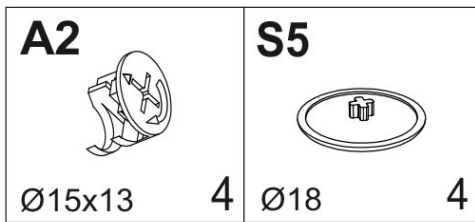
9



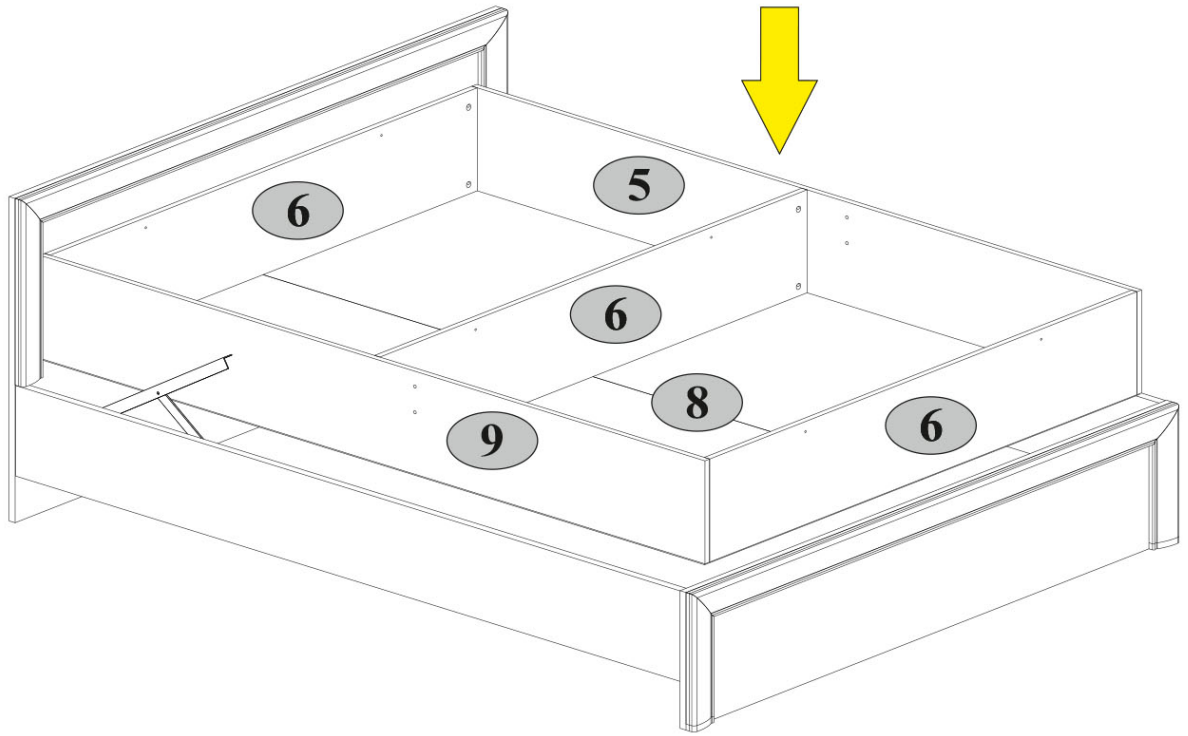
10



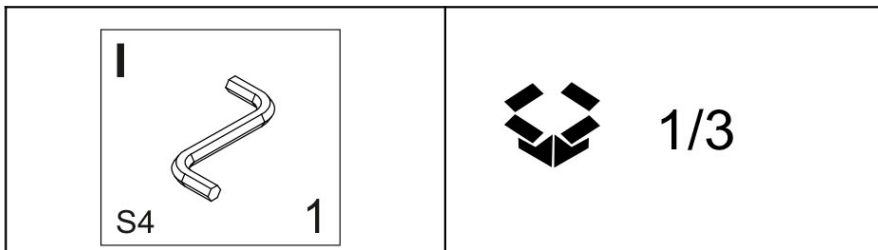
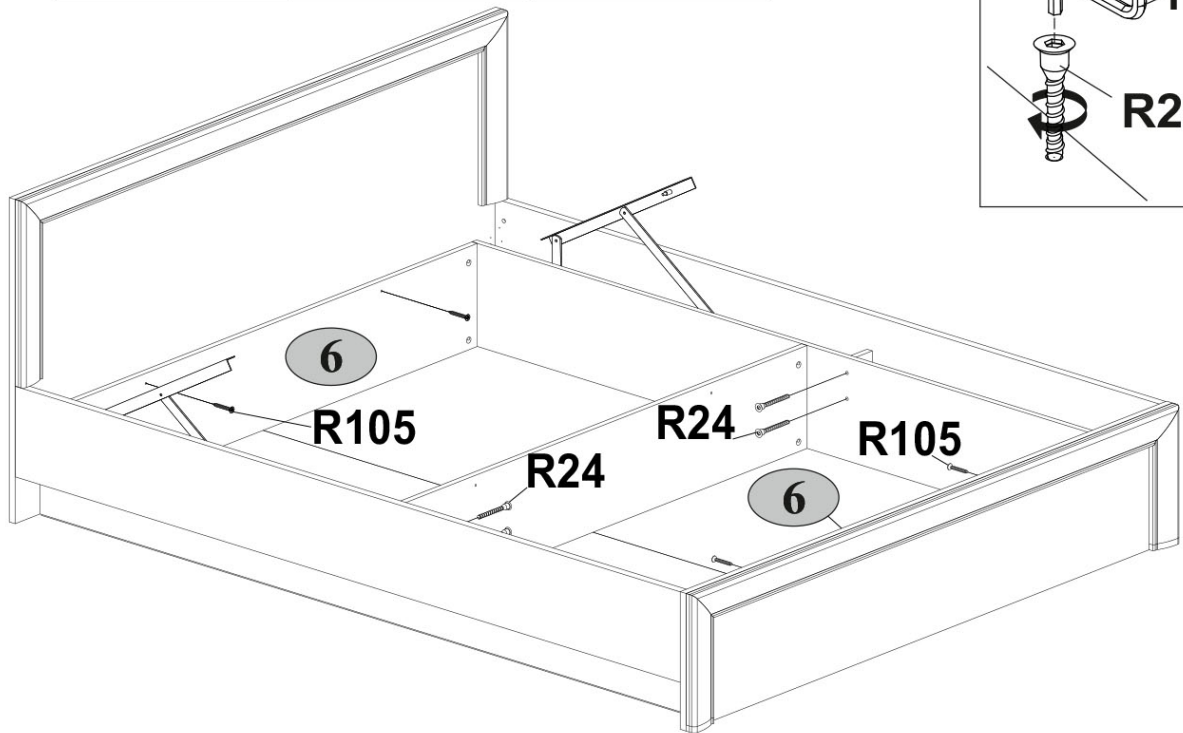
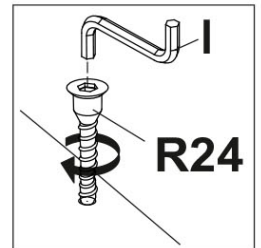
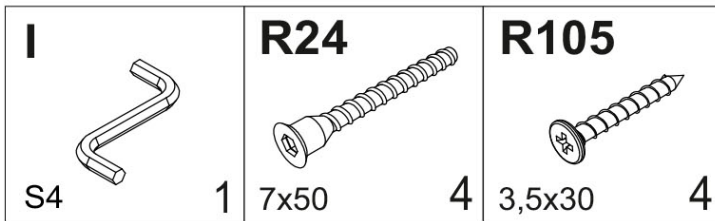
11



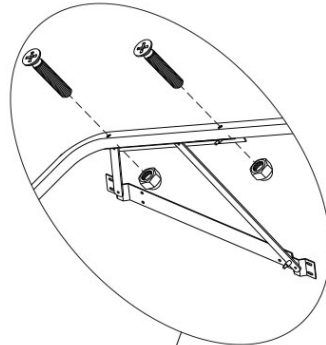
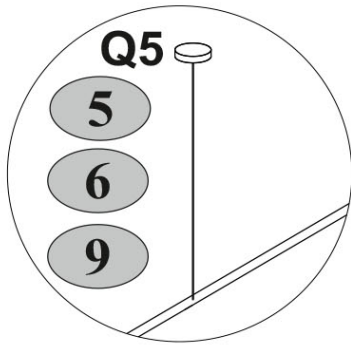
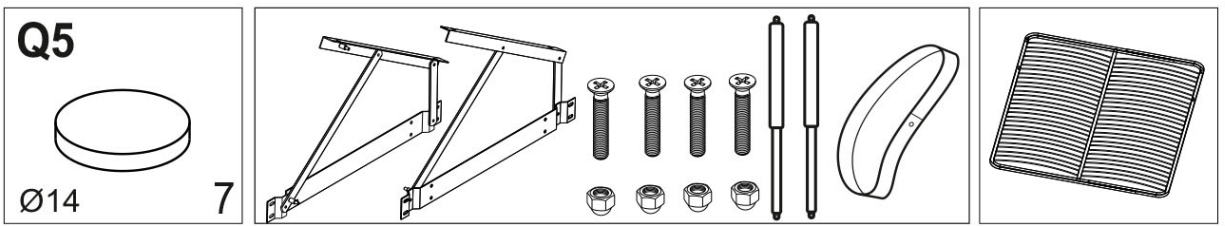
12



13



14



8  max 10 kg

